

## 제어기기 종합카탈로그



### 2WAY SOLENOID VALVE SERIES 유체 제어 밸브 시리즈 INDEX

PSV1	시양 및 주문형식 _____	218
	내부구조도 및 주요 부위의 재질 _____	218
	유량특성 _____	218
	치수도 _____	219
PSV2	시양 및 주문형식 _____	220
	치수도 _____	220
	유량특성 _____	221
	내부구조도 및 주요 부위의 재질 _____	221
PSV3	시양 및 주문형식 _____	222
	치수도 _____	222
	내부구조도 및 주요 부위의 재질 _____	223
PSVS	시양 및 주문형식 _____	224
	치수도 _____	224
	유량특성 _____	225
	내부구조도 및 주요 부위의 재질 _____	225
PSV2S	시양 및 주문형식 _____	226
	유량특성 _____	226
	내부구조도 및 주요 부위의 재질 _____	227
	치수도 _____	227
2P025	시양 및 주문형식 _____	228
	치수도 _____	228
PLG-2Q	시양 및 주문형식 _____	229
	치수도 _____	229

SVR10

SVA20

D-sub  
커넥터

PKV

PNV

PV PLV

유체제어  
밸브

앵글밸브

PCMP□

PCFA

PCFB

K□F

K□FW

PCJQ

PCJT

PCJQ2

PCJS

PCJK

PCGA

PCGB

PCGD

PGT□

PCGJ

PCG3

PCDA

PCDB

KCSS

**주의** 사용하기 전에 부록(前)-P.54의 「안전상의 주의」를 반드시 읽어 주십시오.

SVR10

SVA20

D-sub  
커넥터

PKV

PNV

PV PLV

유체제어  
밸브

영급밸브

PCM, P D

PCFA

PCFB

KDF

KDFW

PCJQ

PCJT

PCJQ2

PCJS

PCJK

PCGA

PCGB

PCGD

PGT D

PCGJ

PCG3

PCDA

PCDB

KCSS

## 직동식 2포트 솔레노이드 밸브 (스테인리스 타입)

### PSV2S

- 직동식, 고응답성의 제품입니다.
- 타이머의 부착이 가능합니다
- 소형으로 취부 및 공간활용도가 우수합니다



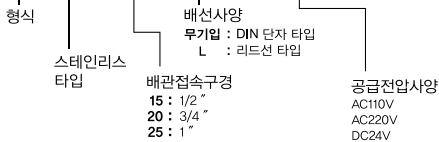
### 사양

항목	형식	PSV2S-15	PSV2S-20	PSV2S-25
사용유체		압축공기, 물, 기름, 가스		
작동방식		직동식		
밸브기능		N.C. (상시閉)		
오리피스경	mm	13	20	25
CV值		4.00	8.60	11.00
배관접속구경		1/2"	3/4"	1"
사용유체점도	CST	50		
작동압력	MPa	0 ~ 0.7		
보증내압력	MPa	1.05		
사용온도범위	°C	-5 ~ 80		
본체 재질		직동식		
씰 재질		합성고무(NBR)		

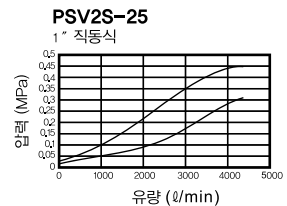
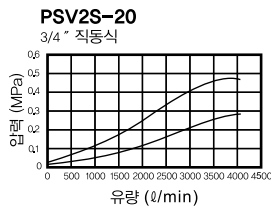
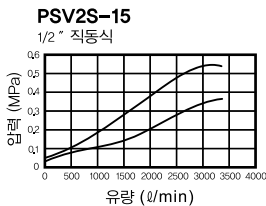
※ 표준 사양 이외의 제품에 대해서는 문의하여 주십시오.

### 주문형식

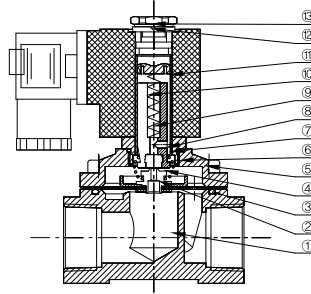
#### PSV2 S - 15 - L - AC220V



### 유량특성

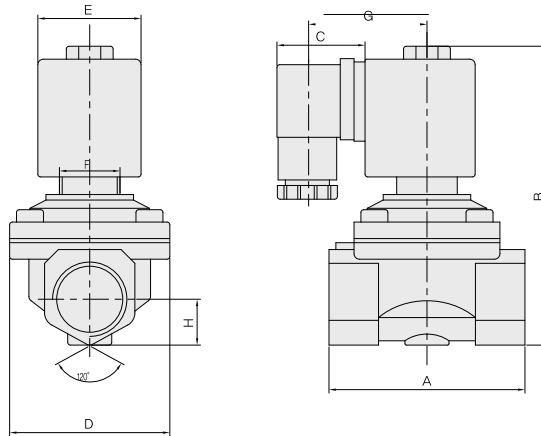


## 내부구조도 / 각 부위의 명칭 및 주요 부위의 재질



No.	명칭	수량	재질
1	본체	1	스테인리스
2	다이아프램 Ass'y	1	합성고무(NBR)
3	O-RING	1	합성고무(NBR)
4	스프링	4	SUS321
5	육각소켓나사	1	-
6	밸브 커버	1	브라스
7	O-RING	1	합성고무(NBR)
8	Tube Ass'y	1	SUS304
9	플랜저 Ass'y	1	SUS430
10	스프링	1	SUS321
11	코일	1	UEW, AIW, PEW
12	스프링 와셔	1	-
13	너트	1	-

## 치수도



기종 형식	배관접속구경	A	B	C	D	E	F	G	H
PSV2-15	1/2"	65.5	101	32	47.5	35.5	22	42	15
PSV2-20	3/4"	71	107	32	58	35.5	22	42	18
PSV2-25	1"	97	120	32	70	35.5	22	42	24

SVR10

SVA20

D-sub  
커넥터

PKV

PNV

PV PLV

유체제어  
밸브

앵글밸브

PCMP□

PCFA

PCFB

K□DF

K□FW

PCJQ

PCJT

PCJQ2

PCJS

PCJK

PCGA

PCGB

PCGD

PGT□

PCGJ

PCG3

PCDA

PCDB

KCSS